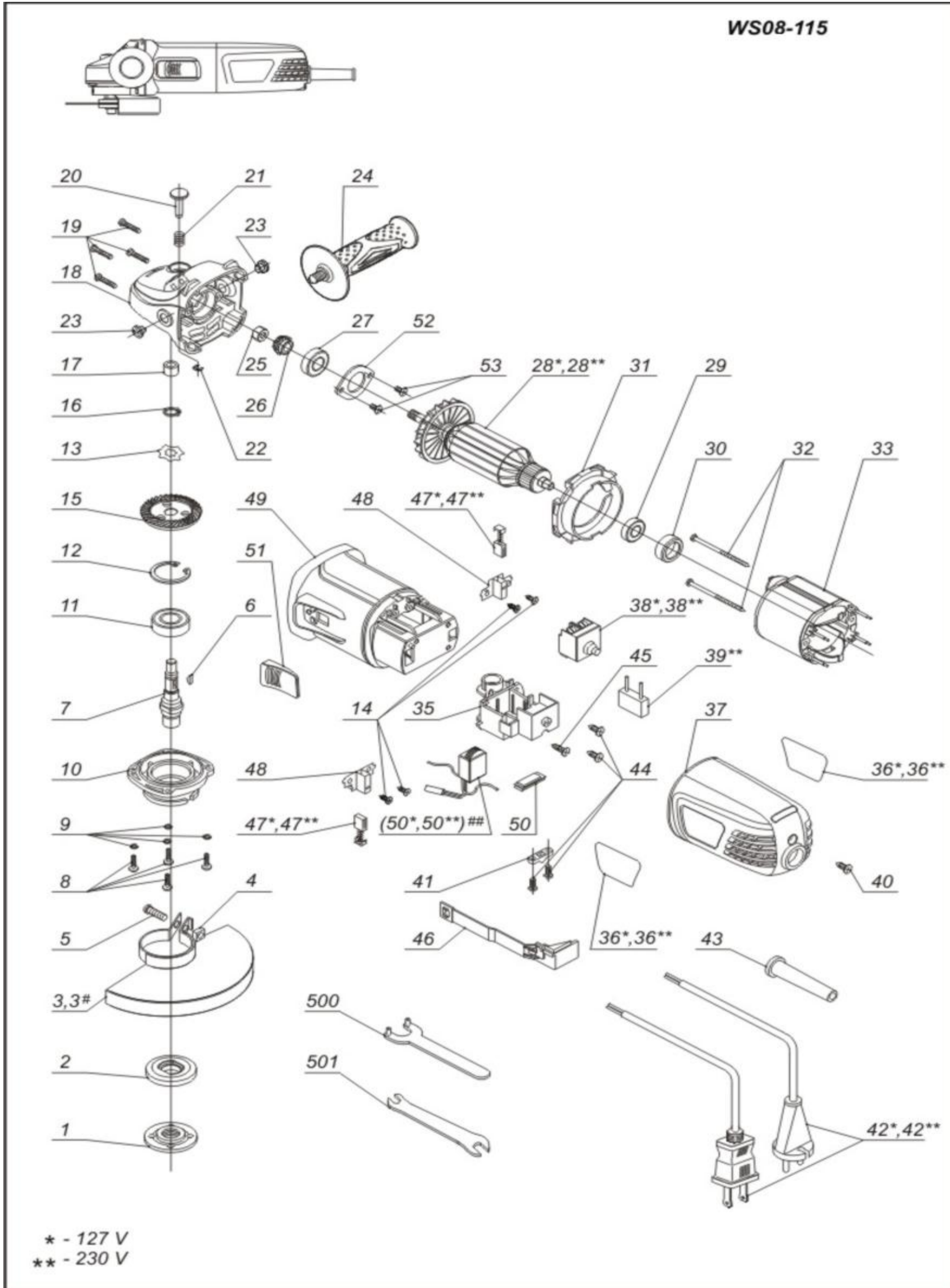




DWT

Model No
127V / 230V

**ESMERILHADEIRA
WS08-115**



Pos.	Código		Description (Q-ty)	Descrição
1	M-090	A1-0188/01	Outside flange	Flange Externa
2	M-091	A1-0188/02	Inner flange	Flange Interna
3	P-004		Wheel guard Ø115	Proteção do disco Ø115
4	S-168		Square nut M5 (Quadrada)	Porca M5 (Quadrada)
5	S-040		Screw M5x18	Parafuso M5x18
6	R-014	A1-0081/04	Key 3x3.7x9	Chaveta 3x3,7x9
7	K-056		Spindle	Eixo
8	S-032	A1-2085/21	Screw M4x14 (4)	Parafuso M4x14 (4)
9	S-023	A1-2083/32	Spring washer Ø4 (4)	Arruela de Pressão Ø4 (4)
10	G-040		Gear housing cover	Tampa da Carcaça Engrenagem
11	A1-0914/01		Ball bearing 6201.RS	Rolamento 6201.RS
12	S-108	A1-0082/02	Circlip for hole Ø32	Anel Elástico Interno Ø32
13	R-072		Wave spring washer Ø10xØ15	Arruela Ondulada de Pressão Ø10x15
14	S-072	A1-2085/19	Screw ST4x10 (4)	Parafuso ST4x10 (4)
15	F-036	A1-0146/01	Big gear	Engrenagem Grande
16	S-094	A1-2082/16	Circlip for shaft Ø10	Trava do Eixo Ø8,4
17	O-068		Bronze bush Ø12xØ8x10	Bucha de Bronze Ø12x8x10
18	G-031		Gear housing	Carcaça Engrenagem
19	S-078	A1-2085/25	Screw ST4x22 (4)	Parafuso ST4x22 (4)
20	L-041		Brake pin	Pino Trava
21	R-073		Brake spring	Mola Trava
22	S-175		"C" ring 4.7	"C" Ring 4,7
23	S-105		Rubber plunge (2)	Tampa de Borracha (2)
24	Q-040	A1-0181/01	Side handle	Punho Auxiliar
25	S-177	A1-2082/30	Lock nut M8x1	Porca Trava M8x1
26	F-043	A1-0146/02	Small gear	Engrenagem Pequena
27	A1-0908/01		Ball bearing 6000.RS	Rolamento 6000.RS
28*	1A-027		Armature 127V	Induzido 127V
28**	A-027		Armature 230V	Induzido 230V
29	A1-0902/01		Ball bearing 608.RS	Rolamento 608.RS
30	M-007	6000223	Bearing bush Ø25xØ22x7	Bucha do Rolamento Ø25x22x7
31	I-027		Guide wind circle	Defletor
32	S-087		Screw ST4x64 (2)	Parafuso ST4x64 (2)
33*	1B-026		Stator 127V	Estator 127V
33**	B-026		Stator 230V	Estator 230V
35	M-099		Switch seat	Assento do Interruptor
36*	1T-056		Brand label (2) 127 V (WS08-115)	Etiqueta Adesiva 127V (WS08-115)
36**	T-056		Brand label (2) 230 V (WS08-115)	Etiqueta Adesiva 230V (WS08-115)
37	H-075		Back handle	Carcaça Traseira
38*	1C-003	C1-0131/01	Switch 127V	Interruptor 127V
38**	C-003	B1-0131/01	Switch 230V	Interruptor 230V
39**	B1-0941/01		Condenser 0.22µF 230V	Condensador 0.22µF 230V
40	S-074	A1-2085/21	Screw ST4x14 (4)	Parafuso ST4x14 (4)
41	M-002	A1-0081/54	Cord clip	Presilha do Cabo
42*	1E-001	C1-0931/01	Cord 127V (2 x 0,75mm)	Cabo 127V 2 X 0,75mm
42**	E-001	B1-0931/01	Cord 230V (2 x 0,75mm)	Cabo 230V 2 X 0,75mm
43	M-003	6000126	Rubber sleeve	Proteção do Cabo
44	S-073	A1-2085/20	Screw ST4x12 (4)	Parafuso ST4x12 (4)
45	S-054		Sunk screw ST4x14 (CB Atar)	Parafuso ST4x14
46	N-112		Control rod	Haste Controle
47*	C1-0955/01		Carbon brush (2) 127V	Escova Carvão 127V (11 x 10 x 06)
47**	B1-0955/01		Carbon brush (2) 230V	Escova Carvão 230V (11 x 10 x 06)
48	J-020	A1-0184/10	Brush holder (2)	Suporte Escova
49	H-058		Housing	Carcaça
50	L-048		Cover plate	Placa Capa
51	I-033		Push button	Botão
52	M-096	A1-0184/11	Bearing cover Nº 2	Tampa do Rolamento Nº 2
53	S-093		Sunk screw M5x10 (2) CC Ph	Parafuso M5x10 (2)
500	Q-042		Spanner	Chave dois Pinos
501	R-042		Wrench spanner M6	Chave de Boca M6