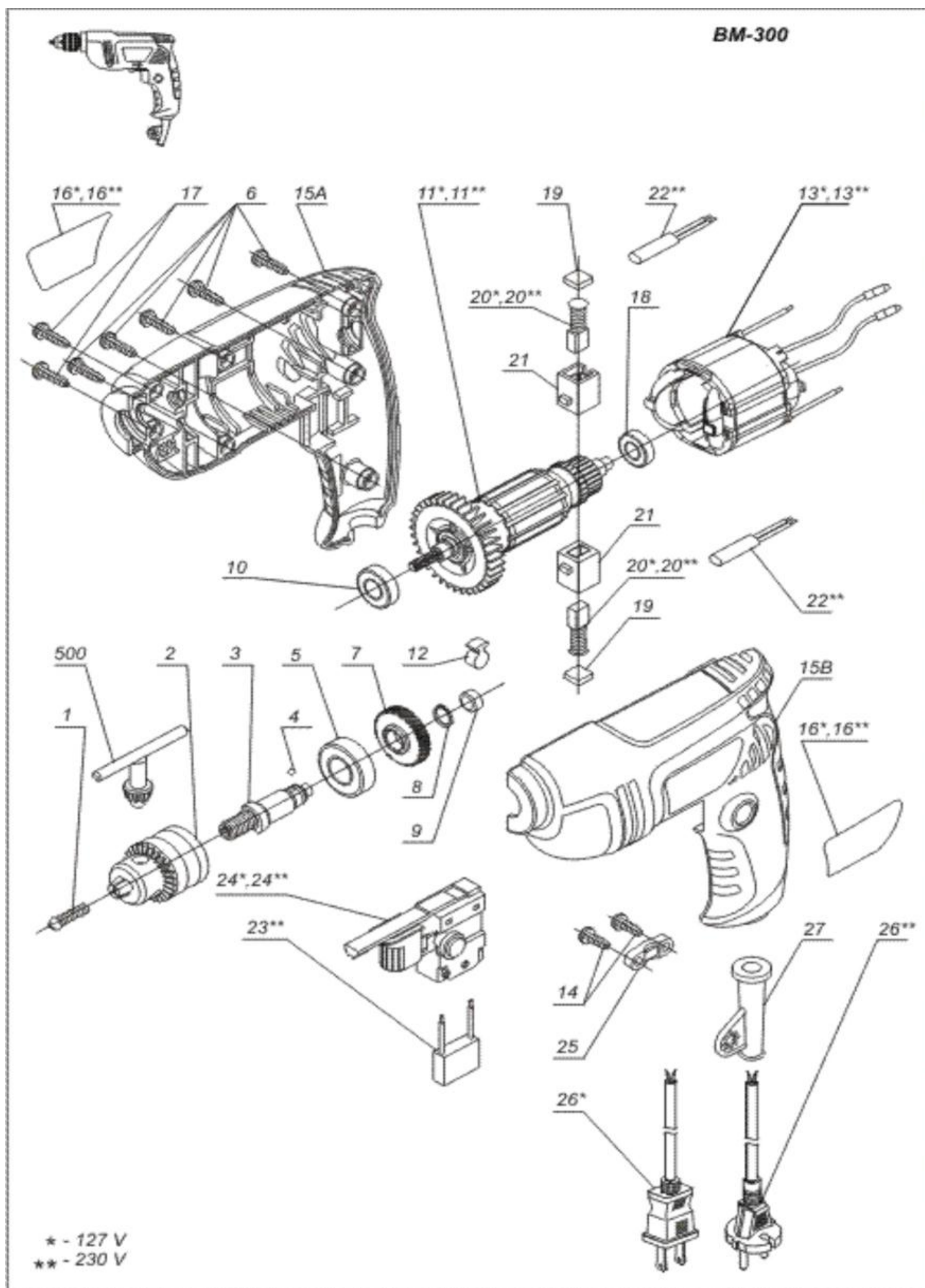




DWT

Model No:
127V / 230V

**FURADEIRA
BM-300**



Pos.	Código		Description (Q-ty)	Descrição
	Novo	Antigo		
1	S-025		Screw M5x18L	Parafuso M5x18L
2	Q-047		Chuck 6 mm	Mandril 6mm
3	K-048		Spindle	Eixo
4	R-001	A1-0081/10	Steel ball Ø3	Esfera de aço Ø3
5	A1-0909/01		Ball bearing 6001.RS	Rolamento 6001.RS
6	S-076	A1-2085/23	Screw ST4x18 (5)	Parafuso ST4x18 (5)
7	F-021		Big gear	Engrenagem grande
8	S-076		Circlip for shaft Ø8,4	Trava do eixo Ø8,4
9	O-064		Bronze bush Ø6xØ10x5	Bucha de bronze Ø6xØ10x5
10	A1-0902/01		Ball bearing 608.2RS	Rolamento 608.RS
11*	1A-017		Armature 127V	Induzido 127V
11**	A-017		Armature 230V	Induzido 230V
12	M-067		Oiling felt	Feltro
13*	1B-016		Stator 127V	Estator 127V
13**	B-016		Stator 230V	Estator 230V
14	S-074	A1-2085/21	Screw ST4x14 (2)	Parafuso ST4x14(2)
15A	H-064		Housing A	Carcaça A
15B	H-068		Housing B	Carcaça B
16*	1T-042		Brand label 127V	Etiqueta adesiva 127V (BM-300)
16**	T-042		Brand label 230V	Etiqueta adesiva 230V (BM-300)
17	S-075	A1-2085/22	Screw ST4x16 (2)	Parafuso ST4x16(2)
18	A1-0903/01		Ball bearing 626.2RS	Rolamento 626.RS
19	J-024		Brush cap (2)	Capa escova
20*	1D-009	C1-0951/01	Carbon brush 127V (2)	Escova carvão 127V
20**	D-009	C1-0951/01	Carbon brush 230V (2)	Escova carvão 230V
21	J-016		Brush holder (2)	Suporte escova
22	E-032		Inductor 230V (2)	Indutor 230V (2)
23	E-005	B1-0941/01	Condenser 0.22 µF 230V	Condensador 0.22 µF 230V
24*	1C-013		Switch 127V	Interruptor 127V
24**	C-013		Switch 230V	Interruptor 230V
25	M-002	A1-0081/54	Cord clip	Presilha do cabo
26*	1E-001	C1-0931/01	Cord 127V (2 x 0,75mm)	Cabo 127V 2 X 0,75mm
26**	E-001	B1-0931/01	Cord 230V (2 x 0,75mm)	Cabo 230V 2 X 0,75mm
27	M-100		Rubber sleeve	Proteção do cabo
500	Q-048		Chuck key	Chave de mandril