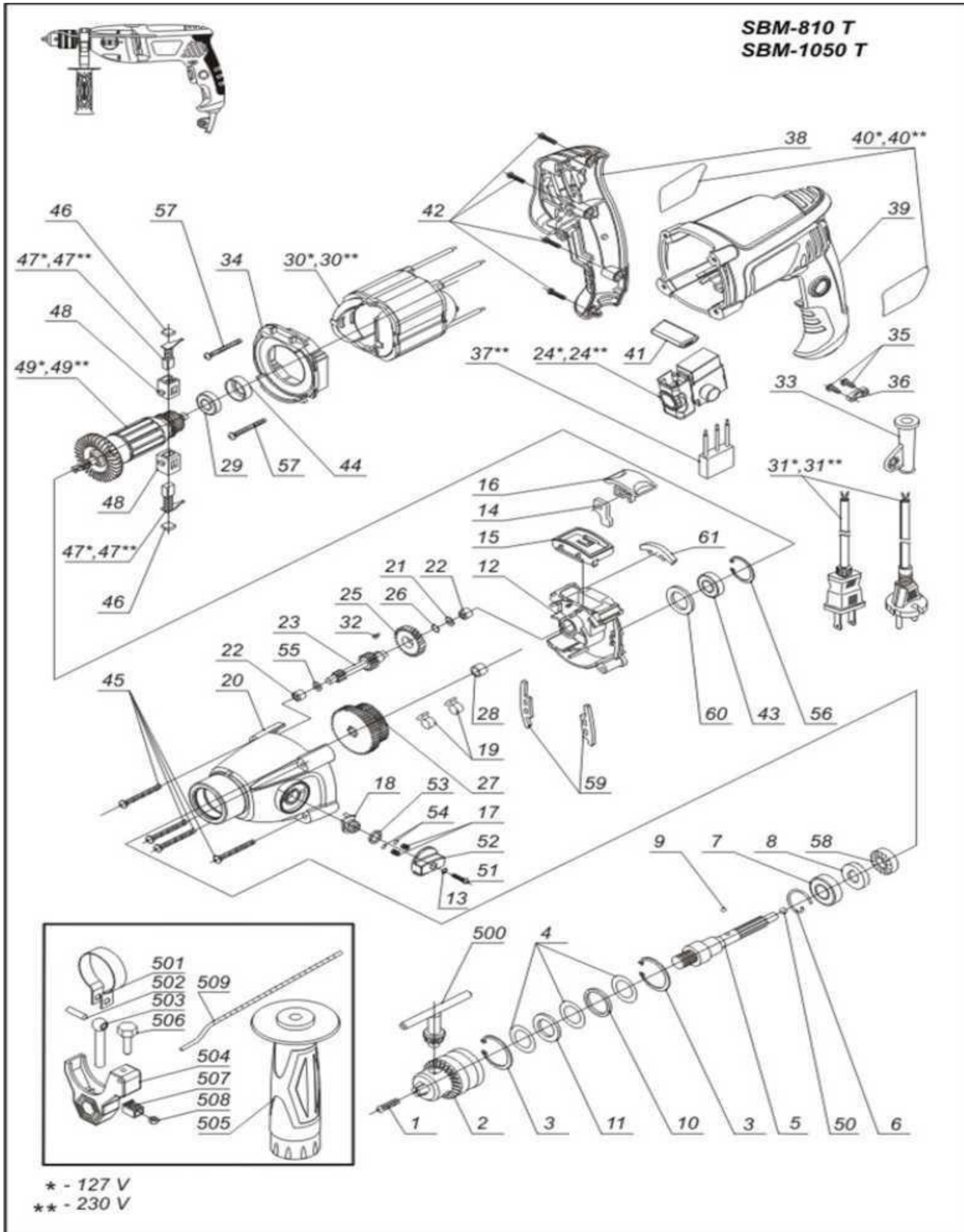




DWT

Model No:
127V / 230V

**FURADEIRA
SBM-810 T**



Pos.	Código		Description (Q-ty)	Descrição
	Novo	Antigo		
1	S-170		Screw M6x22L	Parafuso M6x22L
2	Q-051		Chuck 13 mm	Mandril de chave 13mm
3	S-108		Circlip for hole Ø32 (2)	Anel elastico interno Ø32 (2)
4	S-172		Washer Ø32 (3)	Arruela Ø20x32 (3)
5	K-054		Spindle	Eixo
6	R-070		Spring	Mola
7	A1-0910/01		Ball bearing 6002.2RS	Rolamento 6002.RS
8	K-065		Impact block (slot)	Bloco de impacto externo
9	A1-0081/18	OF-0001/59	Steel ball Ø5	Esfera de aço Ø5
10	M-086		Sealing ring Ø32x3,7	Anel de vedação Ø32x20x3,7
11	M-084		Felt ring Ø32x4	Anel feltro Ø20x32x4
12	M-037		Gear box cover	Tampa da caixa de engrenagem
13	G-038		Spring Washer Ø4	Arruela Pressão Ø4
14	S-173		Impact Washer	Arruela de impacto
15	R-003		Change button set	Conjunto Botão Mudança
16	N-105		Impact change button	Conjunto Botão Impacto
17	R-044	A1-0082/06	Spring Ø4.5x9	Mola Ø4,5 x 9
18	M-088		Dial pole	Seletor
19	M-070		Oiling felt (2)	Feltro (2)
20	G-029		Gear housing	Caixa da engrenagem
21	S-169		Washer Ø14xØ6x1	Arruela Ø14x6x1
22	O-036	A1-0082/08	Needle bearing HK0609 (2)	Rolamento agulha HK0609 (2)
23	K-069	A1-0049/01	Gear shaft	Eixo Engrenagem
24*	1C-014		VS switch 127V	Interruptor variável 127V
24**	C-014		VS switch 230V	Interruptor variável 230V
25	F-026	A1-0049/02	Stair gear	Engrenagem degrau
26	6000198		Circlip for shaft Ø10	Anel Elástico Ø10
27	F-031	A1-0049/03	Double gear	Engrenagem dupla
28	O-037	A1-0082/09	Needle bearing HK0810	Rolamento agulha HK0810
29	O-002		Ball bearing 608.2Z	Rolamento 608.RS
30*	1B-024		Stator 127V	Estator 127V
30**	B-024		Stator 230V	Estator 230V
31*	1E-002	C1-0932/01	Cord 127V (2 x 1mm)	Cabo 127V 2 X 1mm
31**	E-002	B1-0932/01	Cord 230V (2 x 1mm)	Cabo 230V 2 X 1mm
32	R-014	A1-0081/04	Key 3x3.7x9	Chaveta Ø3x3.7x9
33	M-068	6000099	Rubber sleeve	Proteção do cabo
34	I-025		Guide wind circle	Defletor
35	S-075	A1-2085/21	Screw ST4x14 (2)	Parafuso ST4x16
36	M-002	A1-0081/54	Cord clip	Presilha do cabo
37**	E-028	B1-0941/02	Condenser 0.33 µF (3 output)	Condensador 0.33µF (3 terminais)
38	H-050		Handle cover	Tampa Empunhadura
39	H-049		Housing	Carcaça
40*	1T-054		Brand label 127V	Etiqueta adesiva 127V (SBM-810T)
40**	T-054		Brand label 230V	Etiqueta adesiva 230V (SBM-810T)
41	I-032		Switch pole	Botão do Interruptor
42	S-084	A1-2085/23	Tapping screw ST4x18	Parafuso ST4x18 (4)
43	A1-0919/01		Ball bearing 609.2RS	Rolamento 609
44	R-004	A1-0081/17	Bearing bush	Bucha do Rolamento
45	A1-2085/33		Tapping screw ST4x42	Parafuso ST4x42
46	J-026		Brush cap (2)	Capa escova
47*	1D-010		Carbon brush 127V	Escova carvão 127V
47**	D-010		Carbon brush 230V	Escova carvão 230V
48	J-018		Brush holder	Suporte escova
49*	1A-025		Armature 127V	Induzido 127V
49**	A-025		Armature 230V	Induzido 230V
50	A1-0081/18		Steel ball Ø5	Esfera de aço Ø5
51	6000314		Pan head screw M4x12	Parafuso M4x12
52	N-128		Speed button	Botão de mudança
53	N-110	A1-0082/14	O-ring φ12x9x1,5	"O" Ring Ø12x9x1,5
54	N-107	A1-0082/05	Steel ball φ4.7	Esfera de aço Ø4,7 (2)
55	S-169		Washer Ø6xØ11x0,5	Arruela Ø6 x 11 x 0,4
56	S-113		Circlip for hole Ø25	Anel elastico interno Ø25
57	S-085		Screw ST4x55 (2)	Parafuso ST4x55 (2)
58	K-071		Impact block	Bloco de impacto interno
59	M-073		Side gasket (2)	Gaxeta lateral (2)
60	H-056		Rubber ring Ø19xØ8x1	Anel de borracha Ø19x8x1
61	M-072		Upper gasket	Gaxeta superior
500	Q-052		Chuck key	Chave do mandril
501	Q-046		Chuck ring	Trava Empunhadura

502	L-046		Chuck ring pin	Pino da Trava Empunhadura
503	S-180		Handle screw	Parafuso do Punho
504	Q-007		Handle clip	Suporte Trava Empunhadura
505	Q-001		Side handle	Punho Auxiliar
506	S-061		Hex.head screw M6	Parafuso Sextavado M6
507	Q-017		Arresting lever fixed block	Bloco Fixação
508	S-065		Nut M6	Porca M6
509	Q-022		Depth rod	Guia Profundidade